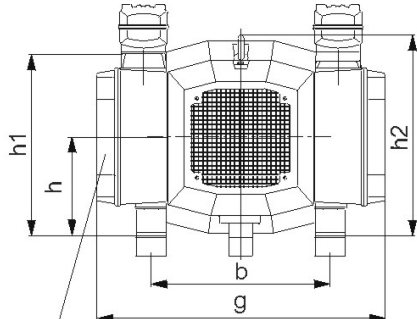


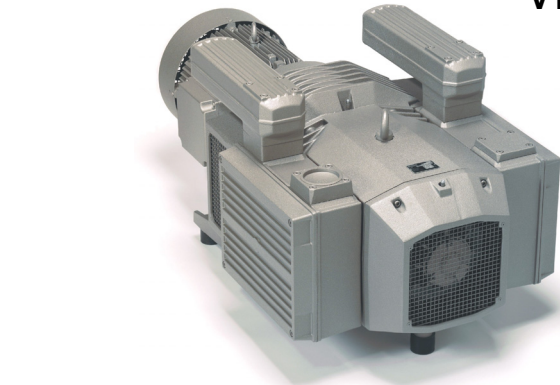
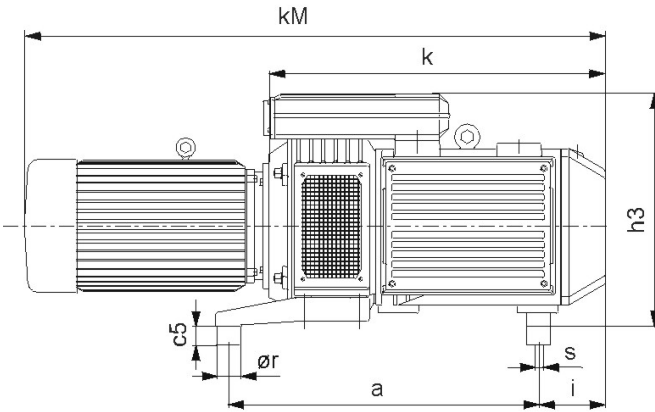


Drehschieber-Vakuumpumpen, trockenlaufend, luftgekühlt
Rotary vane vacuum pumps, oil-free, air-cooled
Pompes à vide à palettes, fonctionnant à sec, refroidies par air
Pompe per vuoto a palette, funzionanti a secco, raffreddate ad aria

VTLF 200
VTLF 250
VTLF 360
VTLF 400
VTLF 500

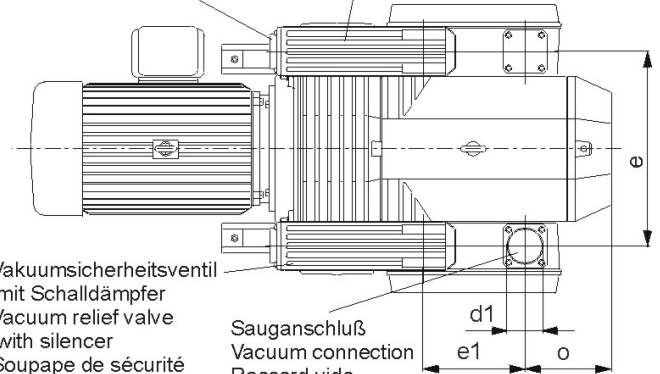


Ansaugfilter (integriert)
 Air inlet filter (integrated)
 Filtre d'aspiration (intégré)
 Filtro di aspirazione (integrato)



Abbluftleitung d
 Exhaust d
 Echappement d'air d
 Scarico d'aria d

Abblaseschalldämpfer
 Exhaust air silencer
 Silencieux échappement d'air
 Silenziatore scarico aria



Vakuumsicherheitsventil
 mit Schalldämpfer
 Vacuum relief valve
 with silencer
 Soupape de sécurité
 avec silencieux
 Valvola di sicurezza
 con silenziatore

Sauganschluß
 Vacuum connection
 Raccord vide
 Raccordo

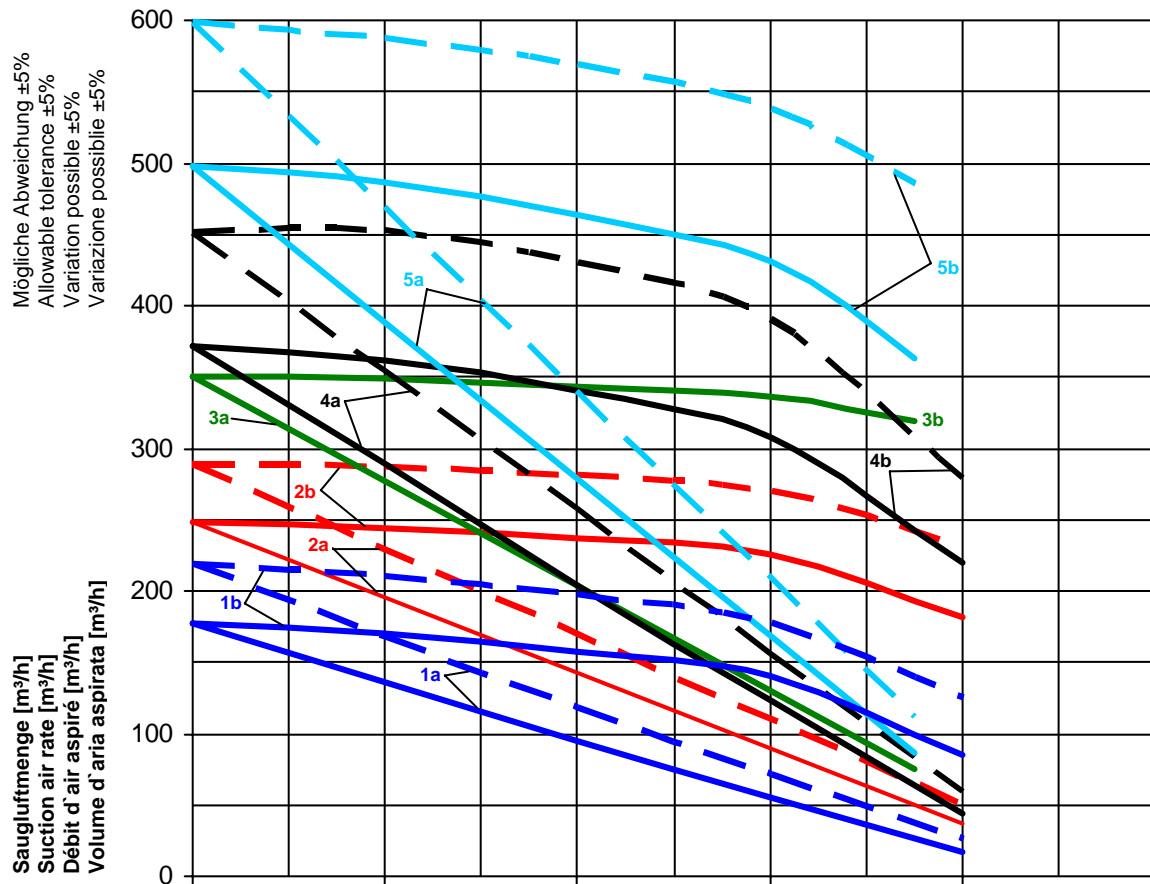
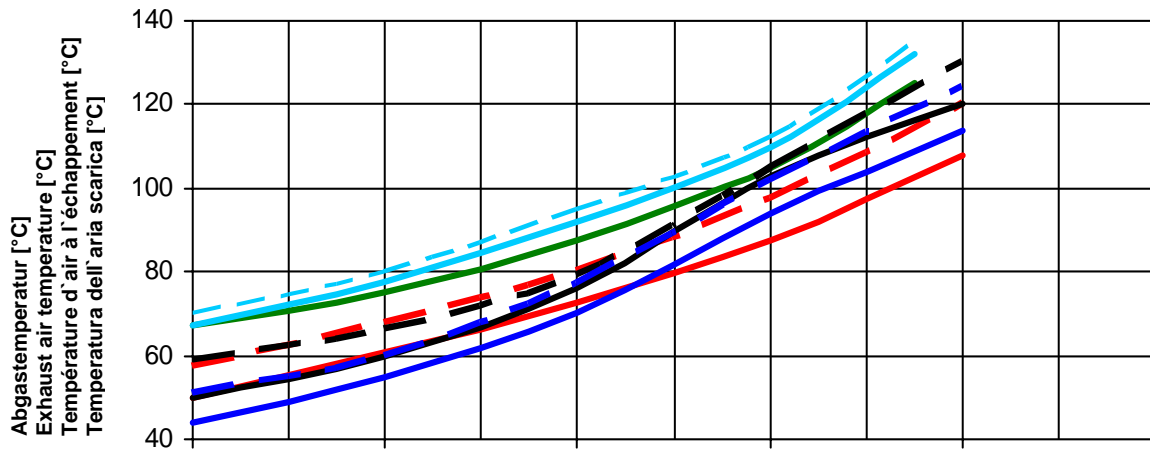
Typ Type Tipo	Saugluftmenge Suction air rate Débit d'air aspiré Volume d'aria aspirata		Enddruck Vacuum Vuoto	Installierte Motorleistung Motor capacity installed Puissance du moteur installé Potenza del motore installato		Drehzahl [U/min] Speed [RPM] Vitesse de rotation [T/min] Velocità di rotazione [G/min]		Motorspannung Motor voltage Voltage du moteur Volltaggio del motore			Motor/ Bauforn Motor/ Type Moteur/ Type Motore/ Tipo	Schallpegel Noise level Niveau sonore Livello rumorisità		Gewicht Weight Poids Peso				
	max.			max.	[kW]				[V]			[dB (A)]						
	50 Hz	60 Hz			50 Hz	60 Hz	50 Hz	60 Hz	50 Hz	60 Hz		50 Hz	60 Hz					
VTLF 200	178	218	200	4,0	4,8	750	900	400/690 V ±10% 50/60 Hz			B5/350	76,5	78,5	340				
VTLF 250	248	300	200	5,5	6,4	960	1150	340-430/588-745 V ±5% 50 Hz 340-500/590-865 V ±5% 60 Hz			B5/350	81	81	340				
VTLF 360	350	-	250	11,0	-	1450	-	400/690 V ±10% 50 Hz			B5/350	82	-	347				
VTLF 400	372	451	200	11,0	13,2	750	900	400/690 V ±10% 50/60 Hz			B5/350	79	80	495				
VTLF 500	498	600	250	15,0	18,0	950	1150	400/690 V ±10% 50/60 Hz			B5/350	81	83	500				
Typ / Type Type / Tipo	a	b	c5	d	d1	e	e1	g	h	h1	h2	h3	i	k	kM	o	Ø r	s
VTLF 200	645	380	40	G 2"	G 2 ½"	423	216	612	225	388,5	426	493,5	125	714	≤ 1181	171,5	50	M 10
VTLF 250	645	380	40	G 2"	G 2 ½"	423	216	612	225	388,5	426	493,5	125	684	≤ 1092	171,5	50	M 10
VTLF 360	645	380	40	G 2"	G 2 ½"	423	216	612	225	388,5	426	493,5	125	714	≤ 1233	171,5	50	M 10
VTLF 400	768	480	50	G 3"	G 4"	530	270	766	267	479	527	660	165	863	≤ 1230	206	75	M 12
VTLF 500	768	480	50	G 3"	G 4"	530	270	766	267	479	527	660	165	863	≤ 1451	206	75	M 12

Maßangaben in mm / Measures in mm / Mesures en mm / Misure in mm

Maß kM ändern sich je nach Motorbaugröße / Measures kM vary according to the motor size /

Mesures kM varient selon la grandeur du moteur / Misure kM variano secondo la grandezza del motore

Änderungen vorbehalten / Right of modification reserved / Sous réserve des modifications / Sotto riserva di modificazioni (19.02.04)

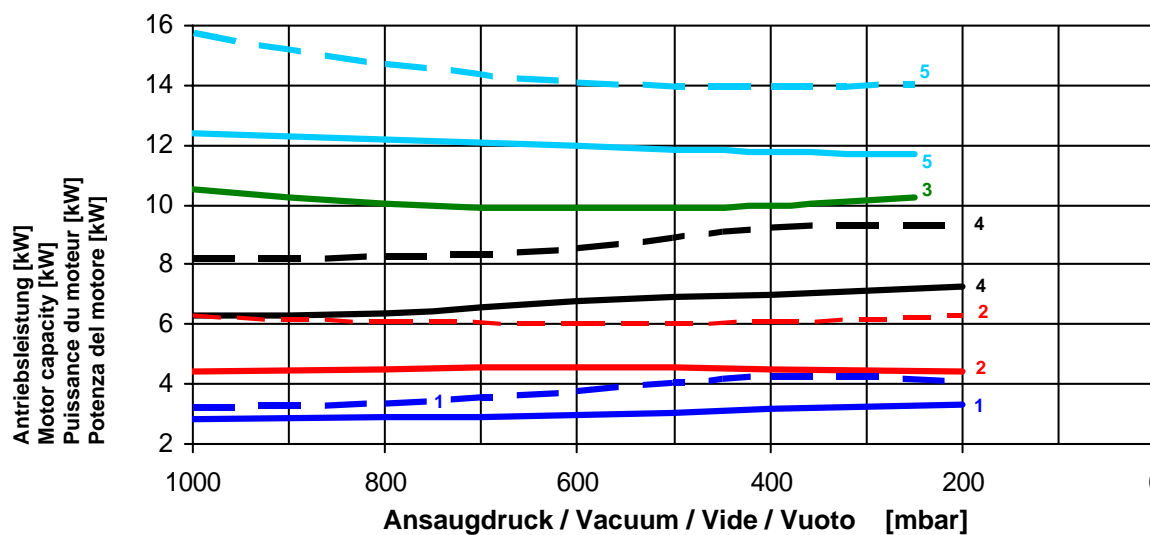


- (1) VTLF 200
- (2) VTLF 250
- (3) VTLF 360
- (4) VTLF 400
- (5) VTLF 500

— 50 Hz
 - - - 60 Hz

a = bezogen auf den Atmosphärendruck
 a = refers to atmospheric pressure
 a = se réfère à la pression atmosphérique
 a = riferirsi al pressione atmosferico

b = bezogen auf den Ansaugdruck
 b = refers to intake pressure
 b = se réfère à la pression d'aspiration
 b = riferirsi al pressione d'aspirazione



Bezugsdaten: Atmosphäre / Reference: Atmosphere /
 Référence: Atmosphère / Riferimento: Atmosfera 1000 mbar; 20°C

Änderungen vorbehalten / Right of modification reserved /
 Sous réserve des modifications / Sotto riserva di modificazioni (19.02.04)